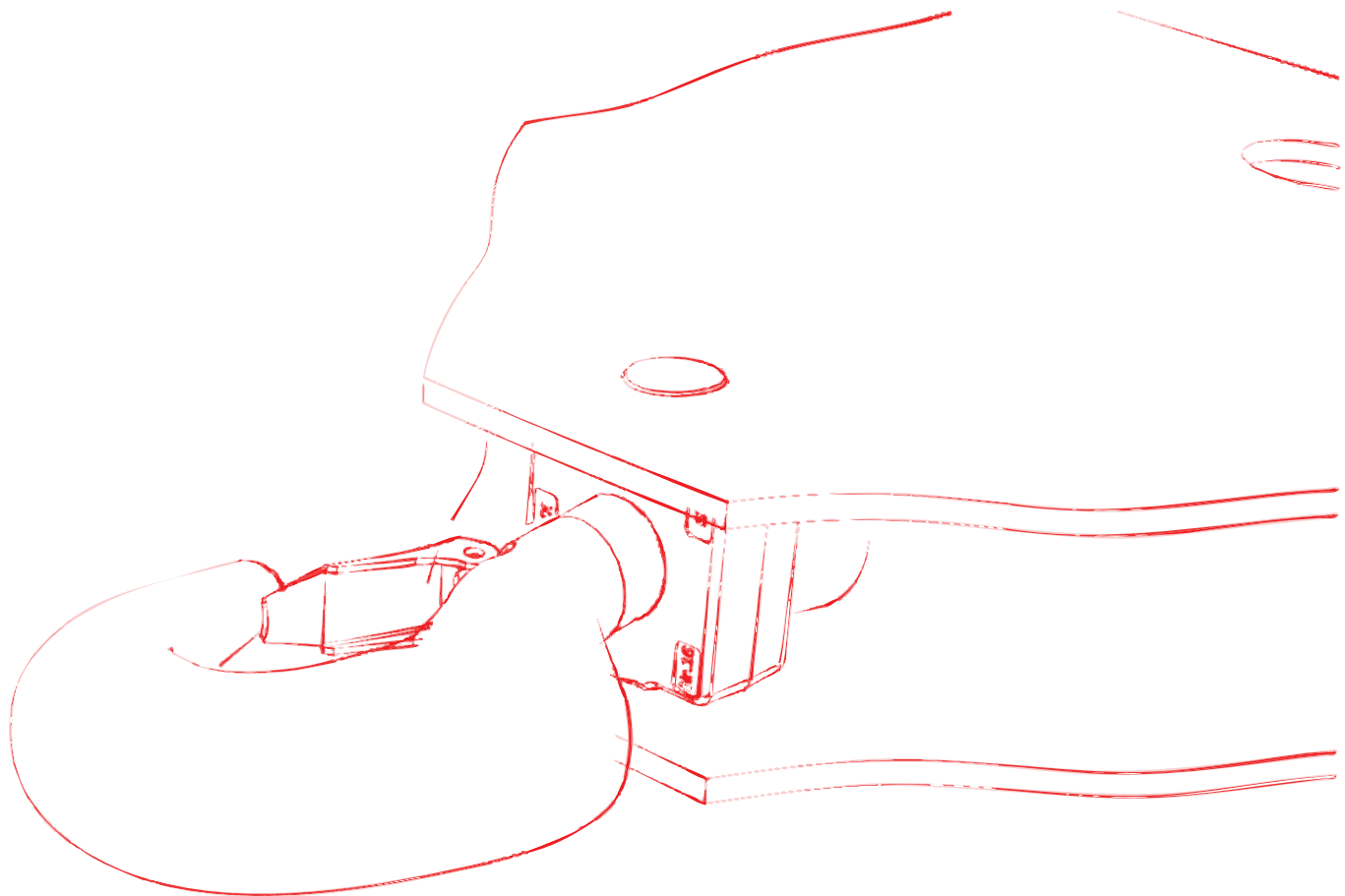


System-Komponente

WOLFF Turmelemente

Technische Information



Deutsch

German



*Herausgeber*

**WOLFFKRAN GmbH**

Austraße 72

74076 Heilbronn

Germany

Tel. +49 7131 9815 0

Fax +49 7131 9815 355

[www.wolffkran.com](http://www.wolffkran.com)

[info@wolffkran.de](mailto:info@wolffkran.de)

Copyright

Die Dokumentation einschließlich ihrer Bestandteile ist urheberrechtlich geschützt.

Jede Verwertung bzw. Veränderung außerhalb der engen Grenzen des Urheberrechtsgesetzes ist ohne Zustimmung der WOLFFKRAN GmbH unzulässig und strafbar.

Dies gilt insbesondere für Vervielfältigung, Übersetzungen, Mikroverfilmungen und die Einspeicherung und Verarbeitung in elektronischen Systemen.

Die in der Betriebsanleitung angegebenen Informationen, Daten, Abbildungen und Hinweise waren zum Zeitpunkt der Drucklegung auf dem neuesten Stand.

Konstruktionsänderungen, Irrtümer und Druckfehler vorbehalten.

Stand: 2017


## Inhaltsverzeichnis

1	Turmelemente und Verbindungsrahmen	5
1.1	Einsatz von Langturmelementen	5
1.2	Turmsystem 1,2 m (TFS 12)	7
1.3	Turmsystem 1,2 m (TFS 12 LC)	8
1.4	Übergang Turmsystem 1,2 m- 1,5 m (TFSÜ 12)	9
1.5	Turmsystem 1,5 m (TSL 15.4, TFSA 15.4, TFS 15.4)	10
1.6	Turmsystem 1,5 m (TFS 15.4 L, UV 15.4 L)	11
1.7	Turmsystem 1,5 m (UVA 15.4, UV 15.4)	12
1.8	Übergang Turmsystem 1,5 m - 2,0 m (TÜ 15.4, UVÜ 15.4)	13
1.9	Turmsystem 2,0 m (1/2 UV 20.4)	14
1.10	Turmsystem 2,0 m (TFS 20.4, UVA 20.4, UV 20.4)	15
1.11	Turmsystem 2,0 m (UV 20.4 LC)	16
1.12	Turmsystem 2,0 m (TV 20.4 K)	17
1.13	Turmsystem 2,0 m (TVA 20.4, TV 20.4)	18
1.14	Turmsystem 2,0 m (TFS 20.4 L, UV 20.4 L, TV 20.4 L)	19
1.15	Übergang Turmsystem 2,0 m - 2,5 m (TVÜ 20.4)	20
1.16	Übergang Turmsystem 2,0 m - 2,3 m passend für TV 20 und TV 23 Turmelemente (Verbindungsrahmen VR 2023)	21
1.17	Übergang Turmsystem 2,0 m - 2,3 m passend für TV 20 und HT 23 Turmelemente (TVÜ 20-23)	22
1.18	Turmsystem 2,3 m (TV 23, HT 23, HTA 23)	23
1.19	Turmsystem 2,3 m (BT 23)	24
1.20	Übergang Turmsystem 2,3 m / 2,5 m – 2,9 m passend für UV 29 Turmelement (Verbindungsrahmen VR 23/25-29)	25
1.21	Übergang Turmsystem 2,3 m / 2,5 m – 2,9 m passend für TV 29 Turmelement (Verbindungsrahmen VR 23/25-29.1)	26
1.22	Turmsystem 2,9 m (UV 29)	27
1.23	Turmsystem 2,9 m (TV 29)	28
1.24	Turmsystem 2,9 m (BT 29)	29
1.25	Übergang Turmsystem 2,9 m - 3,3 m (Verbindungsrahmen VR 2933)	30
1.26	Turmsystem 3,3 m (TV 33)	31




### 1 Turmelemente und Verbindungsrahmen

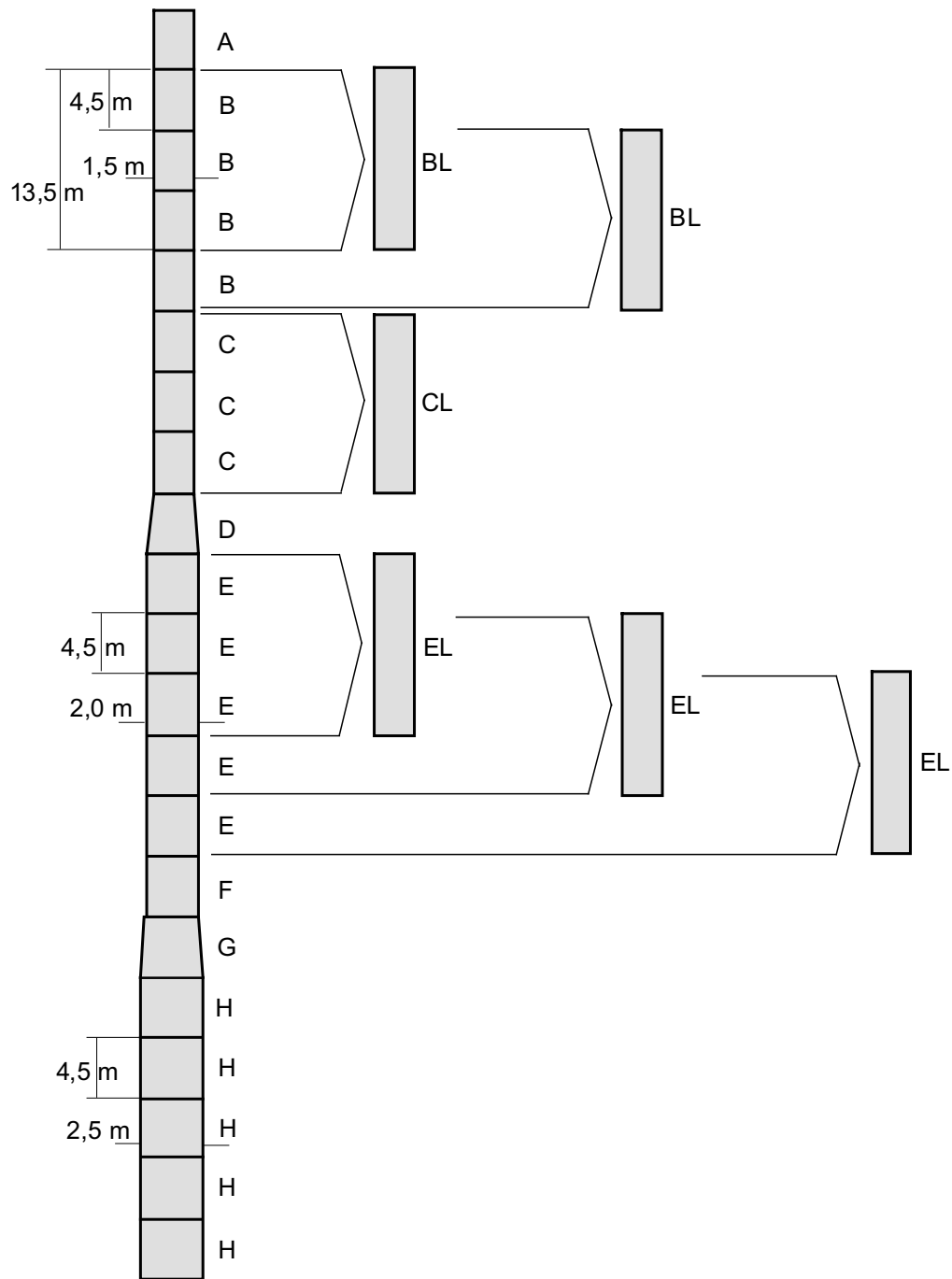
#### 1.1 Einsatz von Langturmelementen

	<b>HINWEIS</b>
	Nicht für alle 4,5 m Turmelemente sind entsprechende Langturmelemente vorhanden und können durch diese ersetzt werden. Es gibt jedoch teilweise die Möglichkeit, höherwertige Langturmelemente einzusetzen (z.B. UT 20 ersetzt durch UV 20.4 L). In diesem Fall werden in der Regel Einlegepodeste benötigt.

Die nachfolgende Skizze soll zeigen, wo Langturmelemente eingesetzt werden können.

	<b>HINWEIS</b>
	Die Buchstaben A bis H stehen für beliebige WOLFF- Turmelemente. Gleicher Buchstabe bedeutet gleiches Turmelement.

## 1 Turmelemente und Verbindungsrahmen



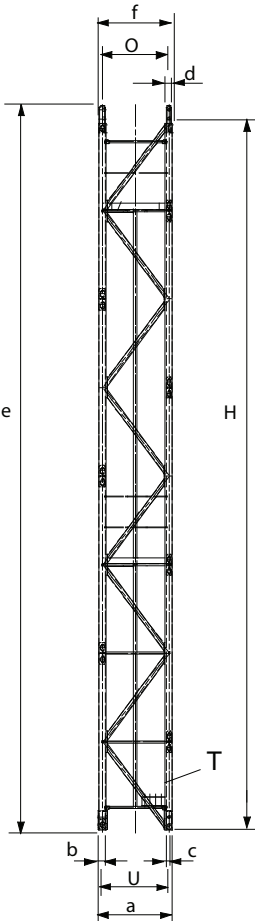
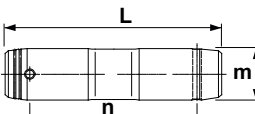
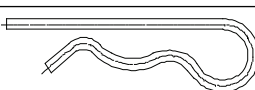
Einsatz von Langturmelementen

## 1.2 Turmsystem 1,2 m (TFS 12)

Turmelement		TFS 12		B = Bauteilkennzeichnung
Gewicht	kg	1350		
Abmessungen				
a	mm	1200		
b	mm	120		
c	mm	98		
d	mm	93		
e	mm	5893		
f	mm	1200		
g	mm	-		
Systemmaße				
H	mm	5750		
O	mm	1080		
U	mm	1080		
Schlagbolzen				
Bestell- Nr.		30 000 003		
L	mm	220		
m	mm	50		
n	mm	155		
Anzahl		8		
Federstecker				
Bestell- Nr.		10 005 518		
Ø	mm	6		
Anzahl		16		

## 1 Turmelemente und Verbindungsrahmen

### 1.3 Turmsystem 1,2 m (TFS 12 LC)

Turmelement		TFS 12 LC		B = Bauteilkennzeichnung
Gewicht	kg	2630		
Abmessungen				
a	mm	1200		
b	mm	120		
c	mm	98		
d	mm	93		
e	mm	11785		
f	mm	1200		
g	mm	-		
Systemmaße				
H	mm	11500		
O	mm	1080		
U	mm	1080		
Schlagbolzen				
Bestell- Nr.		30 000 003		
L	mm	220		
m	mm	50		
n	mm	155		
Anzahl		8		
Federstecker				
Bestell- Nr.		10 005 518		
Ø	mm	6		
Anzahl		16		



## 1.4 Übergang Turmsystem 1,2 m- 1,5 m (TFSÜ 12)

Turmelement		TFSÜ 12		B = Bauteilkennzeichnung
Gewicht	kg	1630		
Abmessungen				
a	mm	1500		
b	mm	120		
c	mm	98		
d	mm	93		
e	mm	4785		
Systemmaße				
H	mm	4500		
O	mm	1080		
U	mm	1379		
Schlagbolzen				
Bestell- Nr.		30 000 003		
L	mm	220		
m	mm	50		
n	mm	155		
Anzahl		8		
Federstecker				
Bestell- Nr.		10 005 518		
Ø	mm	6		
Anzahl		16		

## 1 Turmelemente und Verbindungsrahmen

### 1.5 Turmsystem 1,5 m (TSL 15.4, TFSA 15.4, TFS 15.4)

Turmelement		TSL 15.4	TFSA 15.4	TFS 15.4	B = Bauteilkennzeichnung
Gewicht	kg	1140	1390	1410	
Abmessungen					
a	mm	1500	1500	1500	
b	mm	110	121	121	
c	mm	90	98	98	
d	mm	85	85	93	
e	mm	1500	1500	1500	
f	mm	1610	1610	1610	
g	mm	4490	4490	4490	
h	mm	295	295	295	
i	mm	4785	4785	4785	
Schlagbolzen					
Bestell- Nr.		30 000 003	30 000 003	30 000 003	
L	mm	220	220	220	
m	mm	50	50	50	
n	mm	155	155	155	
Anzahl		8	8	8	
Federstecker					
Bestell- Nr.		10 005 518	10 005 518	10 005 518	
Ø	mm	6	6	6	
Anzahl		16	16	16	

## 1.6 Turmsystem 1,5 m (TFS 15.4 L, UV 15.4 L)

Turmelement		TFS 15.4 L	UV 15.4 L		B = Bauteilkennzeichnung
Gewicht	kg	3450	4340		
Abmessungen					
a	mm	1500	1500		
b	mm	-	-		
c	mm	13500	13500		
d	mm	13785	13815		
e	mm	93	118		
f	mm	-	-		
g	mm	-	-		
h	mm	-	-		
i	mm	-	-		
Schlagbolzen					
Bestell- Nr.		30 000 003	30 000 02		
L	mm	220	275		
m	mm	50	60		
n	mm	155	192		
Anzahl		8	8		
Federstecker					
Bestell- Nr.		10 005 518	10 005 519		
Ø	mm	6	10		
Anzahl		16	16		

## 1 Turmelemente und Verbindungsrahmen

### 1.7 Turmsystem 1,5 m (UVA 15.4, UV 15.4)

Turmelement		UVA 15.4	UV 15.4	B = Bauteilkennzeichnung
Gewicht	kg	2015	1750	
Abmessungen				
a	mm	1500	1500	
b	mm	151	151	
c	mm	126	126	
d	mm	93	118	
e	mm	1500	1500	
f	mm	1610	1610	
g	mm	4490	4490	
h	mm	295	325	
i	mm	4785	4815	
<b>Schlagbolzen</b>				
Bestell- Nr.		30 000 02	30 000 002	
L	mm	275	275	
m	mm	60	60	
n	mm	192	192	
Anzahl		8	8	
<b>Federstecker</b>				
Bestell- Nr.		10 005 19	10 005 519	
Ø	mm	10	10	
Anzahl		16	16	

## 1.8 Übergang Turmsystem 1,5 m - 2,0 m (TÜ 15.4, UVÜ 15.4)

Turmelement		TÜ 15.4	UVÜ 15.4		B = Bauteilkennzeichnung
Gewicht	kg	1610	2270		
Abmessungen					
a	mm	2000	2000		
b	mm	121	151		
c	mm	96	124		
d	mm	93	118		
e	mm	1500	1500		
f	mm	-	-		
g	mm	4490	4490		
h	mm	295	325		
i	mm	4785	4815		
Schlagbolzen					
Bestell- Nr.		30 000 003	23 000 002		
L	mm	220	275		
m	mm	50	60		
n	mm	155	192		
Anzahl		8	8		
Federstecker					
Bestell- Nr.		100 055 18	10 055 19		
Ø	mm	6	10		
Anzahl		16	16		

## 1 Turmelemente und Verbindungsrahmen

### 1.9 Turmsystem 2,0 m (1/2 UV 20.4)

Turmelement		1/2 UV 20.4		B = Bauteilkennzeichnung
Gewicht	kg	1230		
Abmessungen				
a	mm	2000		
b	mm	151		
c	mm	126		
d	mm	118		
e	mm	2000		
f	mm	-		
g	mm	2242		
h	mm	325		
i	mm	2567		
Schlagbolzen				
Bestell- Nr.		23 000 002		
L	mm	275		
m	mm	60		
n	mm	192		
Anzahl		8		
Federstecker				
Bestell- Nr.		10 005 519		
Ø	mm	10		
Anzahl		16		

### 1.10 Turmsystem 2,0 m (TFS 20.4, UVA 20.4, UV 20.4)

Turmelement		TFS 20.4	UVA 20.4	UV 20.4	B = Bauteilkennzeichnung
Gewicht	kg	1560	1880	1940	
Abmessungen					
a	mm	2000	2000	2000	
b	mm	121	151	151	
c	mm	99	126	126	
d	mm	93	93	118	
e	mm	2000	2000	2000	
f	mm	2120	2120	2120	
g	mm	4490	4490	4490	
h	mm	295	295	325	
i	mm	4785	4785	4815	
Schlagbolzen					
Bestell- Nr.		30 000 003	30 000 002	30 000 002	
L	mm	220	275	275	
m	mm	50	60	60	
n	mm	155	192	192	
Anzahl		8	8	8	
Federstecker					
Bestell- Nr.		10 005 518	10 005 519	10 005 519	
Ø	mm	6	10	10	
Anzahl		16	16	16	

## 1 Turmelemente und Verbindungsrahmen

### 1.11 Turmsystem 2,0 m (UV 20.4 LC)

Turmelement		UV 20.4 LC		B = Bauteilkennzeichnung
Gewicht	kg	4430		
Abmessungen				
a	mm	2004		
b	mm	155		
c	mm	126		
d	mm	118		
e	mm	2004		
f	mm	-		
g	mm	11245		
h	mm	325		
i	mm	11600		
Schlagbolzen				
Bestell- Nr.		23 000 002		
L	mm	275		
m	mm	60		
n	mm	192		
Anzahl		8		
Federstecker				
Bestell- Nr.		10 005 519		
Ø	mm	10		
Anzahl		16		



### 1.12 Turmsystem 2,0 m (TV 20.4 K)

Turmelement		TV 20.4 K			B = Bauteilkennzeichnung
Gewicht	kg	1866			
Abmessungen					
a	mm	2030			
b	mm	182			
c	mm	140			
d	mm	147			
e	mm	1818			
f	mm	2590			
G*	mm	2250			
h	mm	350			
Ø1	mm	70			
Ø2	mm	70			
* Systemmaß					
Schlagbolzen					
Bestell-Nr.		30000001			
L	mm	295			
m	mm	70			
n	mm	228			
Anzahl		8			
Federstecker					
Bestell-Nr.		10022204			
Ø	mm	10			
Anzahl		16			

## 1 Turmelemente und Verbindungsrahmen

### 1.13 Turmsystem 2,0 m (TVA 20.4, TV 20.4)

Turmelement		TVA 20.4	TV 20.4	B = Bauteilkennzeichnung
Gewicht	kg	3080	2980	
Abmessungen				
a	mm	2000	2000	
b	mm	182	182	
c	mm	147	147	
d	mm	118	140	
e	mm	2000	2000	
f	mm	2120	2120	
g*	mm	4500	4500	
h	mm	325	350	
i	mm	4815	4840	
* Systemmaß				
Schlagbolzen				
Bestell- Nr.		30 000 001	30 000 001	
L	mm	295	295	
m	mm	70	70	
n	mm	228	228	
Anzahl		8	8	
Federstecker				
Bestell- Nr.		10 005 519	10 005 519	
Ø	mm	10	10	
Anzahl		16	16	

## 1.14 Turmsystem 2,0 m (TFS 20.4 L, UV 20.4 L, TV 20.4 L)

Turmelement		TFS 20.4 L	UV 20.4 L	TV 20.4 L	B = Bauteil- kennzeichnung
Gewicht	kg	4180	5410	7835	
Abmessungen					
a	mm	2003	2004	2000	
b	mm				
c	mm	13500	13500	13500	
d	mm	13785	13815	13840	
e	mm	93	118	140	
f	mm				
g	mm				
h	mm				
i	mm				
<b>Schlagbolzen</b>					
Bestell- Nr.		30 000 003	30 000 002	30 000 001	
L	mm	220	275	295	
m	mm	50	60	70	
n	mm	155	192	228	
Anzahl		8	8	8	
<b>Federstecker</b>					
Bestell- Nr.		10 005 518	10 005 519	10 022 204	
Ø	mm	6	10	10	
Anzahl		16	16	16	

## 1 Turmelemente und Verbindungsrahmen

### 1.15 Übergang Turmsystem 2,0 m - 2,5 m (TVÜ 20.4)

Turmelement		TVÜ 20.4		B = Bauteilkennzeichnung
Gewicht	kg	3440		
Abmessungen				
a	mm	2500		
b	mm	182		
c	mm	147		
d	mm	140		
e	mm	2000		
f	mm	-		
g	mm	4500		
h	mm	350		
i	mm	4840		
Schlagbolzen				
Bestell- Nr.		30 000 001		
L	mm	295		
m	mm	70		
n	mm	228		
Anzahl		8		
Federstecker				
Bestell- Nr.		10 005 519		
Ø	mm	10		
Anzahl		16		

### 1.16 Übergang Turmsystem 2,0 m - 2,3 m passend für TV 20 und TV 23 Turmelemente (Verbindungsrahmen VR 2023)

Verbindungsrahmen		VR 2023	B = Bauteilkennzeichnung
Gewicht	kg	2417	
Abmessungen			
a	mm	2780	
b	mm	219	
c	mm	140	
d	mm	140	
e	mm	2324	
f	mm	1350	
G*	mm	990	
h	mm	360	
* Systemmaß			
Schlagbolzen			
Bestell- Nr.		30051034	
L	mm	303	
m	mm	70	
n	mm	239	
Anzahl		8	
Klappstecker			
Bestell- Nr.		10024804	
Ø	mm	10	
L	mm	100	
Anzahl		16	

## 1 Turmelemente und Verbindungsrahmen

### 1.17 Übergang Turmsystem 2,0 m - 2,3 m passend für TV 20 und HT 23 Turmelemente (TVÜ 20-23)

Verbindungsrahmen		TVÜ 20-23	B = Bauteilkennzeichnung
Gewicht	kg	4298	
Abmessungen			
a	mm	2074	
b	mm	2290	
c	mm	4850	
d	mm	2034	
e	mm	1818	
F*	mm	4500	
Ø1	mm	70	
Ø2	mm	60	
* Systemmaß			
Schlagbolzen			
Bestell- Nr.		30050624	
L	mm	330	
m	mm	60	
n	mm	266	
Anzahl			
Klappstecker			
Bestell- Nr.		10025012	
Ø	mm	10	
L	mm	75	
Anzahl		16	

### 1.18 Turmsystem 2,3 m (TV 23, HT 23, HTA 23)

Turmelement		TV 23	HT 23	HTA 23	B = Bauteilkennzeichnung
Gewicht	kg	3041	3936	4490	
Abmessungen					
a	mm	2320	2320	2305	
b	mm	212	216	216	
c	mm	147	176	176	
d	mm	140	165	138	
e	mm	2108	2074	2074	
f	mm	4840	4840	4840	
G*	mm	4500	4500	4500	
h	mm	340	340	340	
Ø1	mm	70	60	70	
Ø2	mm	70	60	60	
* Systemmaß					
Schlagbolzen					
Bestell-Nr.		30050630	30050624	30050624	
L	mm	296	330	330	
m	mm	70	60	60	
n	mm	232	266	266	
Anzahl		8	8	8	
Klappstecker					
Bestell-Nr.		10024804	10025012	10025012	
Ø	mm	10	10	10	
L	mm	100	75	75	
Anzahl		16	16	16	

## 1 Turmelemente und Verbindungsrahmen

### 1.19 Turmsystem 2,3 m (BT 23)

Turmelement		BT 23		B = Bauteilkennzeichnung	
Gewicht	kg	11380			
Abmessungen					
a	mm	2320			
b	mm	266			
c	mm	226			
d	mm	166			
E*	mm	2074			
f	mm	11590			
G*	mm	11250			
h	mm	350			
i	mm	160			
J*	mm	2024			
Ø1	mm	70			
Ø2	mm	60			
* Systemmaß					
		Schlagbolzen Ø 70 mm		Schlagbolzen Ø 60 mm	
Bestell-Nr.		10024746		10024744	
L	mm	380		365	
m	mm	70		60	
n	mm	320		305	
Anzahl		8		8	
		Klappstecker Ø 70 mm Bolzen		Klappstecker Ø 60 mm Bolzen	
Bestell-Nr.		10024804		10025012	
Ø	mm	10		10	
L	mm	100		75	
Anzahl		16		16	



## 1.20 Übergang Turmsystem 2,3 m / 2,5 m – 2,9 m passend für UV 29 Turmelement (Verbindungsrahmen VR 23/25-29)

Verbindungsrahmen VR 23/25-29					B = Bauteilkennzeichnung
Gewicht [kg]		4275			
Abmessungen [mm]					
Turmsystem	TV 23	HT 23	TV 25	UV 25	
a	3550				
b	280				
c	220				
d*	140	160	140	156	
e	2860				
f	2940				
h*	452	487	452	462	
Ø 1	65				
Ø 2*	70	60	70	70	
Systemmaße [mm]					
G	1200				
O*	2108	2074	2318	2298	
U	2580				
* variiert je nach Turmsystem					
Schlagbolzen					
Bestell- Nr.		30038975			
L	mm	380			
m	mm	65			
n	mm	297			
Anzahl		8			
Klappstecker					
Bestell- Nr.		10024804			
Ø	mm	10			
L	mm	100			
Anzahl		16			

Zubehör	VR 23/25-29		Bohrbild
Aufschraubzapfensatz	Turmsystem	Bestell- Nr.	
AZ 140 E 17	TV 23	30049645	
AZ 160 HT 23	HT 23	30049646	
AZ 140 E 10	TV 25	30049643	
AZ 156 M	UV 25	30049644	

## 1 Turmelemente und Verbindungsrahmen

### 1.21 Übergang Turmsystem 2,3 m / 2,5 m – 2,9 m passend für TV 29 Turmelement (Verbindungsrahmen VR 23/25-29.1)

Verbindungsrahmen VR 23/25-29.1					B = Bauteilkennzeichnung
Gewicht [kg] (ohne: Adapterrahmen, ohne Aufschraubzapfen)		4650			
Gewicht [kg] Adapterrahmen		1700			
Abmessungen [mm]					
Turmsystem	TV 23	HT 23	TV 25	UV 25	
a	3550				
b	265				
c	225				
d*	140	160	140	156	
e	2830				
f	2940				
g	1110				
h*	452	487	452	462	
Ø 1	70	60	70	70	
Ø 2*	70				
Systemmaße [mm]					
G	1200				
O*	2108	2074	2318	2298	
U	2565				
Schlagbolzen					
Bestell- Nr.		10024746			
L	mm	380			
m	mm	70			
n	mm	316			
Anzahl		16			
Sicherheitselemente					
		Klappstecker	Splint		
Bestell- Nr.		10024804		10006073	
Ø	mm	10		10	
L	mm	100		90	
Anzahl		16		16	

\* variiert je nach Turmsystem


Aufschraubzapfensätze				
Bezeichnung	Gewicht	Turmsystem	Bestell-Nr.	Bohrbild
AZ 140 E 17	875 kg	TV 23	30049645	
AZ 160 M HT 23	905 kg	HT 23	30049646	
AZ 140 E 10	790 kg	TV 25	30049643	
AZ 156 M	844 kg	UV 25	30049644	

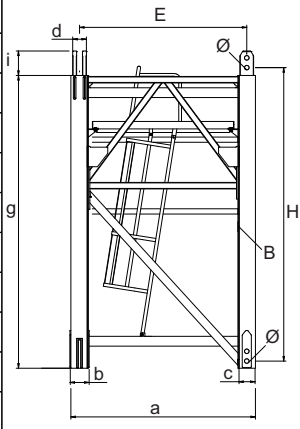
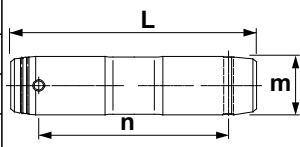
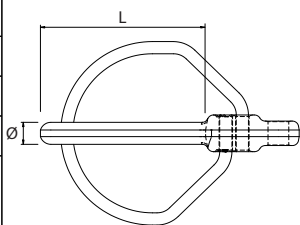
### 1.22 Turmsystem 2,9 m (UV 29)

Turmelement		UV 29		B = Bauteilkennzeichnung
Gewicht	kg	4550		
Abmessungen				
a	mm	2830		
b	mm	250		
c	mm	218		
d	mm	208		
e	mm	200		
f	mm	2830		
g*	mm	4500		
h	mm	360		
i	mm	4850		
* Systemmaß				
Schlagbolzen				
Bestell- Nr.		30 038 975		
L	mm	380		
m	mm	65		
n	mm	297		
Anzahl		8		
Federstecker				
Bestell- Nr.		10 022 204		
Ø	mm	10		
Anzahl		16		

## 1 Turmelemente und Verbindungsrahmen

### 1.23 Turmsystem 2,9 m (TV 29)

	HINWEIS
	<p>Druckschrauben M 20 nur für Montagezwecke.</p> <p>Die Eckstiele des Turmelements haben jeweils 4 Bohrungen (M 20) zum Ausgleich von Toleranzen. Die Schrauben gehören nicht zum Lieferumfang. Sollten Schrauben zum Ausgleich von Toleranzen eingesetzt werden, sind diese nach erfolgter Montage zu entfernen.</p>

Turmelement		TV 29		B = Bauteilkennzeichnung
Gewicht	kg	5660		
Abmessungen				
a	mm	2845		
b	mm	265		
c	mm	225		
d	mm	210		
E*	mm	2565		
f	mm	4865		
g	mm	4490		
H*	mm	4500		
i	mm	375		
Ø	mm	70		
* Systemmaß				
Schlagbolzen				
Bestell- Nr.		10032472		
L	mm	400		
m	mm	70		
n	mm	316		
Anzahl		8		
Klappstecker				
Bestell- Nr.		10024804		
L	mm	100		
Ø	mm	10		
Anzahl		16		

### 1.24 Turmsystem 2,9 m (BT 29)

Turmelement		BT 29		B = Bauteilkennzeichnung
Gewicht	kg	9205		
Abmessungen				
a	mm	3010		
b Ø	mm	430		
c Ø	mm	360		
d	mm	208		
e	mm	200		
f	mm	2830		
g	mm	9980		
h	mm	370		
i	mm	10350		
Systemlänge	mm	10000		

## 1 Turmelemente und Verbindungsrahmen

### 1.25 Übergang Turmsystem 2,9 m - 3,3 m (Verbindungsrahmen VR 2933)

Verbindungsrahmen		VR 2933	B = Bauteilkennzeichnung
Gewicht (ohne Aufschraubzapfen)	kg	8140	
Abmessungen			
a	mm	3370	
b	mm	537	
c <sup>1</sup>	mm	210	
d	mm	1760	
Ø	mm	70	
F*	mm	2853	
G*	mm	2037	
H*	mm	2565	
<sup>1</sup> Aufschraubzapfen			
* Systemmaß			
Schraubenbolzen			
Bestell- Nr.		30025249	
m	mm	610	
n	mm	M90 x 4	
Anzahl		8	
Dehnhülsen			
Bestell-Nr.		30025245	
Ø	mm	199 x 100	
Anzahl		8	
Bundmuttern			
Bestell- Nr.		30025247	
Abmessungen	mm	M 90 x 4	
Anzahl		16	

Aufschraubzapfensatz			
Bezeichnung	Gewicht	Turmsystem	Bestell-Nr.
AZ 210 VR 2933	1720 kg	TV 29	30054404

### 1.26 Turmsystem 3,3 m (TV 33)

Turmelement		TV 33	B = Bauteilkennzeichnung
Gewicht	kg	9450	
Abmessungen			
a	mm	3250	
b	mm	3330	
c	mm	2943	
d	mm	2853	
e	mm	397	
f	mm	400	
g	mm	145	
h	mm	5000	
i	mm	240	
K Ø	mm	93	
Schraubenbolzen			
Bestell- Nr.		30025249	
m	mm	610	
n	mm	M 90 x 4	
Anzahl		8	
Dehnhülsen			
Bestell-Nr.		30025245	
Ø	mm	199 x 100	
Anzahl		8	
Bundmuttern			
Bestell- Nr.		30025247	
Abmessungen	mm	M 90 x 4	
Anzahl		16	
Spannstift			
Bestell-Nr.		30025244	
Abmessungen	mm	40 x 90	
Anzahl		4	

**WOLFFKRAN Gruppe**

*Hauptsitz International:*

**WOLFFKRAN AG**

Baarermattstraße 6

CH-6300 Zug

Switzerland

Tel. +41 41 766 85 00

Fax +41 41 766 85 99

[info@wolffkran.com](mailto:info@wolffkran.com)

*Fertigung:*

**WOLFFKRAN GmbH**

Austraße 72

D-74076 Heilbronn

Germany

Tel. + 49 7131 9815 0

Fax + 49 7131 9815 355

[info@wolffkran.de](mailto:info@wolffkran.de)

**WOLFFKRAN Werk Brandenburg GmbH**

Frederik-Ipsen-Straße 5

D-15926 Luckau OT Alteno

Germany

Tel. + 49 35456 674 0

Fax + 49 35456 674 200

[info@wolffkran.de](mailto:info@wolffkran.de)